



Tongelresestraat 6 e, 5611 VK Eindhoven

Vraagprijs € 285.000,- k.k.



Meneer de Makelaar
Aalsterweg 78 b
5615 CH, EINDHOVEN
Tel: 040-2446424
E-mail: info@meneerdemakelaar.nl
www.meneerdemakelaar.nl



Omschrijving

Tongelresestraat 6 e, 5611 VK Eindhoven

De perfecte plek om te starten! Ben jij op zoek naar je eigen knusse appartement in het centrum van Eindhoven? Rustig gelegen en toch binnen 5 minuten in het bruisende centrum? Maak dan snel een afspraak!

Dit instapklare en goed onderhouden 3-kamerappartement heeft een lekkere lichte leefruimte met moderne open keuken en een groot balkon op het zuid-oosten. En dan vergeten we bijna de lekkere grote slaapkamer, de aparte werkkamer en als kers op de taart een moderne badkamer.

Ligging? Op de tweede verdieping van een jong appartementencomplex, op slechts enkele minuten van o.a. het stadscentrum, supermarkt en openbaar vervoer. Tevens is het appartement op fietsafstand gelegen van DAF, ASML, High Tech Campus, TUE en Fontys Hogescholen.

English:

The perfect place to start! Are you looking for your own cozy apartment in the center of Eindhoven? Quietly located and yet within 5 minutes of the bustling center? Then make an appointment quickly!

This well-maintained 3-room apartment has a nice, bright living space with a modern open kitchen and a large south-east-facing balcony. And then we almost forget the nice large bedroom, the separate office and a modern bathroom.

Location? On the second floor of a young apartment complex, just a few minutes from the city center, supermarket and public transport. The apartment is also within cycling distance of DAF, ASML, High Tech Campus, TUE and Fontys Hogescholen.

Indeling:

Begane grond:

Centrale entree met een gezamenlijke hal voorzien van intercom, brievenbussen en trappenhuis.

BERGING:

De berging bevindt zich in het souterrain.

Tweede verdieping:

Via de overdekte galerij is het appartement te bereiken. Tevens bevindt zich hier de meterkast.

APPARTEMENT:

HAL:

De hal is voorzien van een laminaatvloer, intercom en biedt toegang tot de woonkamer, (slaap)kamers, toilet en badkamer.





TOILET:

Betegelde toiletruimte met staand closet en fonteintje.

WOONKAMER:

De ruime woonkamer is voorzien van een laminaatvloer, een grote raampartij over de volle breedte met vrij uitzicht en een deur naar het balkon.

KEUKEN:

De open keuken in een hoekopstelling is voorzien van voldoende kastruimte en lades, kunststof aanrechtblad, koelkast, vaatwasser, combi-oven, inductie kookplateau, afzuigkap en spoelbak met mengkraan.

BALKON:

Het ruime balkon (ca. 6 m²) ligt over de volle breedte van het appartement en is voorzien van kunststof vlonders. Hier kun je genieten van de ochtend- en middagzon (het balkon ligt namelijk op het zuidoosten) maar ook van een vrij zicht.

SLAAPKAMER:

De slaapkamer ligt aan de voorzijde (ca. 12,5 m²) van het complex, is ruim van opzet en voorzien van een laminaatvloer.

(SLAAP)KAMER:

Kleine slaapkamer (ca. 5 m²) annex werkkamer met laminaatvloer.

BADKAMER:

De moderne badkamer is uitgerust met een inloepdouche met thermostaatkraan, een wastafelmeubel met mengkraan en de opstelling van de warmwaterboiler.

A LGEMEEN:

- Het appartement beschikt over elektrische verwarming en warmwater via elektrische boiler.
- Eigen berging in de kelder.
- Er is altijd plaats in de Tongelresestraat, Havensingel of Havenstraat voor EUR. 48,= per jaar (parkeervergunning);
- Centrum en supermarkt op loopafstand.
- De servicekosten bedragen € 100,= per maand.
- Elektra: 6 Groepen en 2 aardlekschakelaars.
- Glasvezel-aansluiting.
- Overdracht: In overleg.



Meneer de Makelaar

Kenmerken

Vraagprijs	: € 285.000,00
Soort	: Appartement
Open portiek	: Ja
Aantal kamers	: 3 kamers waarvan 2 (slaap)kamer(s)
Inhoud woning	: 163 m ³
Gebruiksoppervlakte woonfunctie	: 49 m ²
Soort appartement	: Portiekflat
Bouwjaar	: 1990
Ligging	: In centrum
Tuin	: Balkon
Garage	: Geen garage
Energielabel	: D
Verwarming	: Elektrische verwarming
Isolatie	: Muurisolatie, Dubbel glas
Voorzieningen	: Mechanische ventilatie, TV kabel, Glasvezel kabel

Locatie

Tongelresestraat 6 e
5611 VK EINDHOVEN

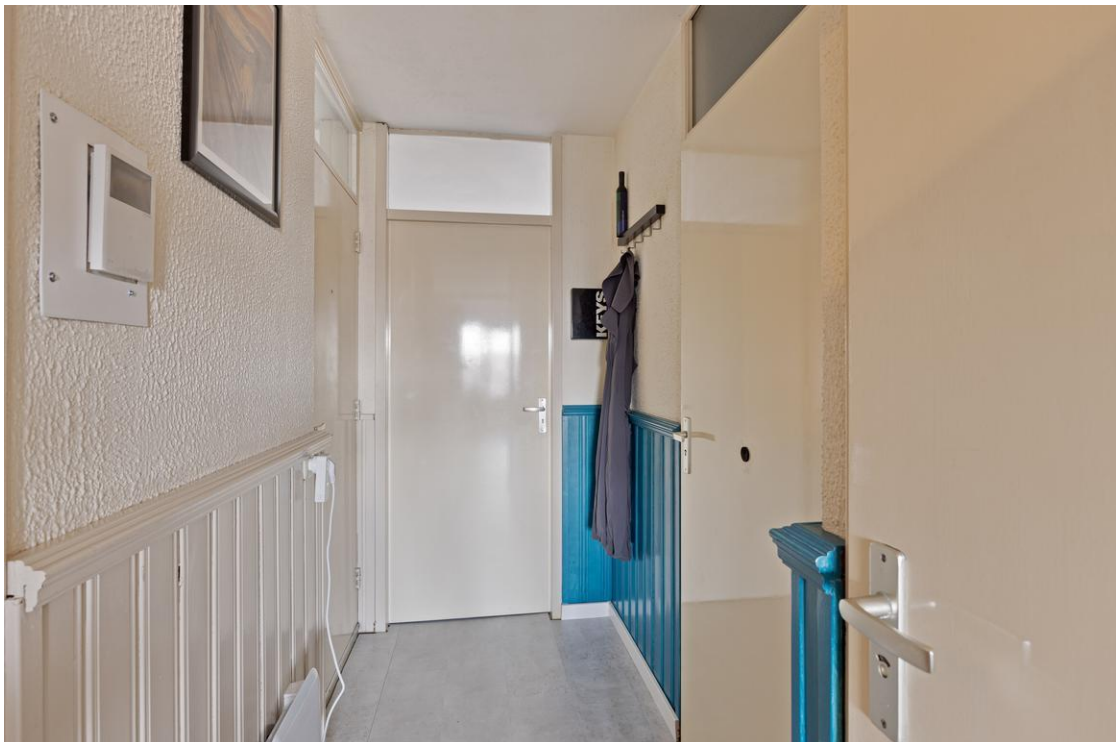


Meneer de Makelaar
Aalsterweg 78 b
5615 CH, EINDHOVEN
Tel: 040-2446424
E-mail: info@meneerdemakelaar.nl
www.meneerdemakelaar.nl











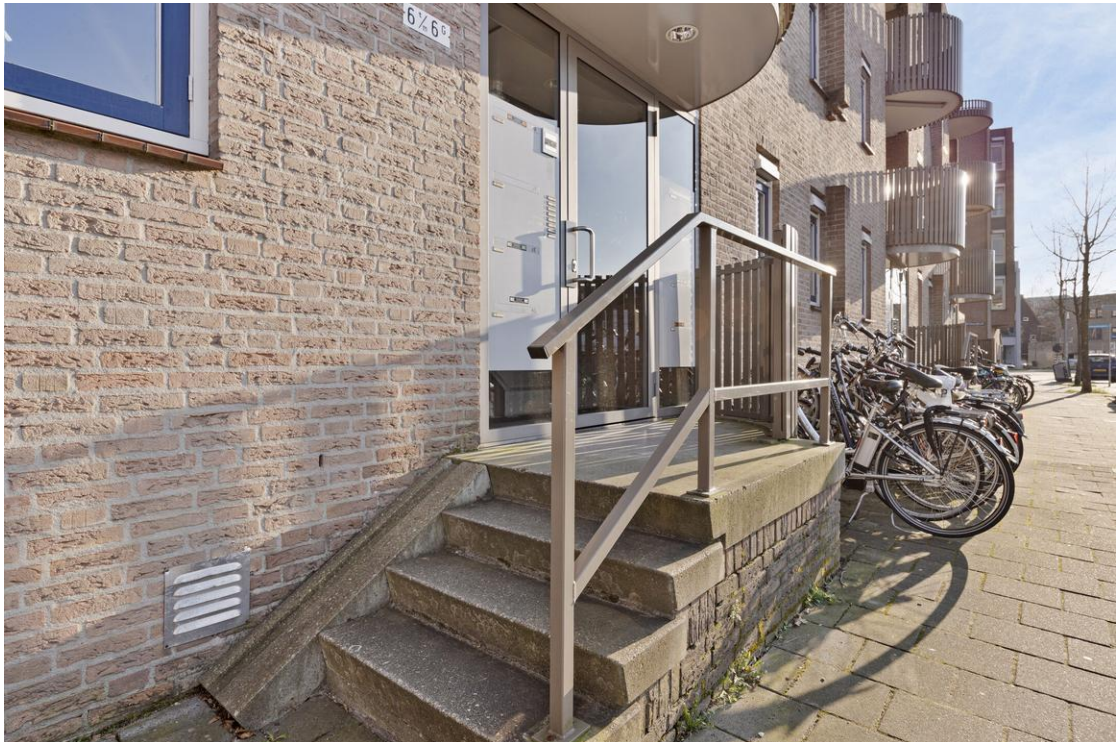












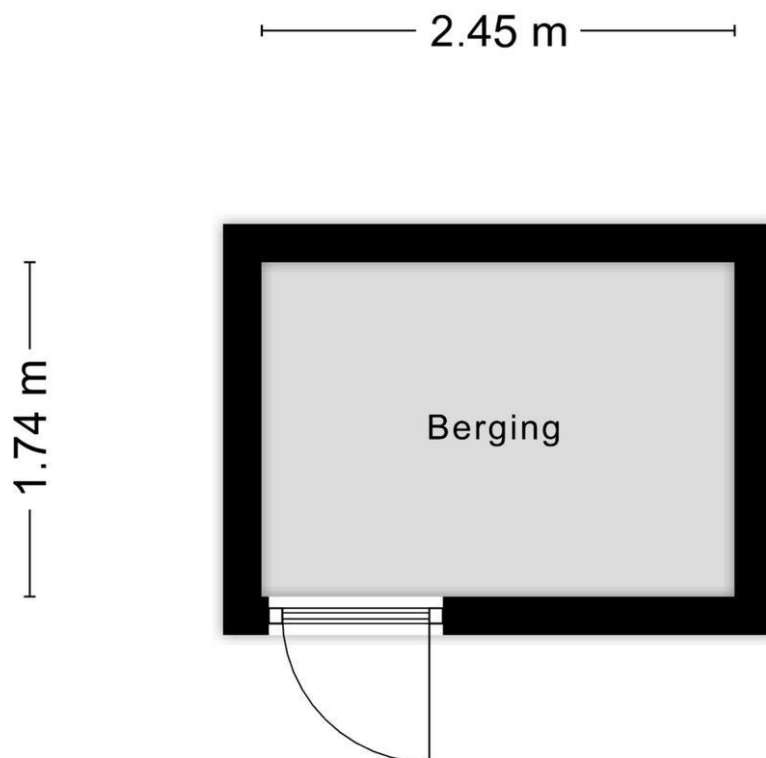


Plattegrond



Aan de plattegronden kunnen geen rechten worden ontleend
© Zibber www.zibber.nl

Plattegrond



Aan de plattegronden kunnen geen rechten worden ontleend
© Zibber www.zibber.nl

Disclaimer en FAQ

Disclaimer

De Meetinstructie is gebaseerd op de NEN2580. De Meetinstructie is bedoeld om een meer eenduidige manier van meten toe te passen voor het geven van een **indicatie** van de gebruiksoppervlakte. De Meetinstructie sluit verschillen in meetuitkomsten niet volledig uit, door bijvoorbeeld interpretatieverschillen, afrondingen of beperkingen bij het uitvoeren van de meting.

Alle opgegeven maten zijn \pm maten. Daarnaast zijn de hiervoor vermelde beschrijvingen en bijgevoegde plattegronden indicatief; de realiteit ziet u tijdens de bezichtiging die wij graag voor u regelen.

Alle door ons verstrekte informatie is geheel vrijblijvend en uitsluitend voor geadresseerde bestemd. De verstrekte gegevens zijn met zorg samengesteld, hierbij is de grootst mogelijke nauwkeurigheid nagestreefd. Voor het verzamelen hiervan zijn wij echter in belangrijke mate afhankelijk van derden. Wij, noch de verkoper, aanvaarden enige aansprakelijkheid ten aanzien van de juistheid van de verstrekte gegevens.

De verkoper van de woning heeft een zogenaamde informatieplicht. Daar staat tegenover dat de koper een onderzoeksplicht heeft. Wij gaan ervan uit dat u, voordat u een bod uitbrengt op de woning, onderzoek heeft verricht naar alle aspecten, die in het algemeen en voor u in het bijzonder van belang zijn bij het nemen van uw aankoopbeslissing.

Ten aanzien van de bouwkundige situatie, bestemmingsplan etc. etc., nemen wij geen enkele verantwoordelijkheid. Wel stellen wij U uiteraard in de gelegenheid hiernaar, indien U dat wenst, zelf een onderzoek te doen, of te laten doen. U dient zich vooraf te vergewissen van de situatie, zodat achteraf geen teleurstelling ontstaat.

Deze aanbieding betreft niet meer dan een uitnodiging tot het doen van een voorstel. Verkopers behouden zich uitdrukkelijk het recht tot gunning voor. Bij meerdere serieuze kandidaten kan tot inschrijving besloten worden.

Bij het doen van een bod dienen de volgende zaken te worden aangegeven:

- Geboden koopsom
- Datum van aanvaarding
- Eventuele overname van roerende zaken
- Eventuele ontbindende voorwaarden.

NB. Alsieder krijgt u niet automatisch een ontbindende voorwaarde voor de financiering. U dient dit bij uw bod te bedingen. Over ontbindende voorwaarden moeten partijen het eens zijn vóór de koop.

Tot zekerheid voor de nakoming van de verplichtingen dient de kopende partij, binnen de afgesproken termijn na het tot stand komen van de koopovereenkomst, een waarborgsom (10 % van de koopsom) te storten bij de notaris. Het is de kopende partij ook toegestaan een bankgarantie te stellen bij een Nederlandse bankinstelling ter grootte van dit bedrag.

Notariskeuze: Als koper hebt u het recht de notaris te kiezen. Mocht u ten tijde van de ondertekening van de overeenkomst nog geen notaris hebben gekozen, dan zullen wij in de overeenkomst opnemen dat u dat binnen 10 werkdagen (na ondertekening) alsnog dient te doen. Heeft u na 10 werkdagen nog geen notaris gekozen, dan zal de verkoper een notaris kiezen.

Tussentijdse verkoop voorbehouden.

Er is pas een rechtsgeldige koopovereenkomst ná ondertekening van de koopovereenkomst: De Hoge Raad, het hoogste rechtscollege in Nederland, heeft bepaald dat als er een woning wordt verkocht door een *particuliere*



Meneer de Makelaar
Aalsterweg 78 b
5615 CH, EINDHOVEN
Tel: 040-2446424

E-mail: info@meneerdemakelaar.nl
www.meneerdemakelaar.nl

verkoper aan een *particuliere koper* er pas sprake is van een rechtsgeldige koopovereenkomst als beide partijen de koopovereenkomst hebben ondertekend. Dit betekent dat een bevestiging van de mondelinge overeenstemming per e-mail of een toegestuurd concept van de koopovereenkomst niet voldoende is. Zolang de koopovereenkomst niet is ondertekend door de *particuliere verkoper* en de *particuliere koper* kan verkoper ingaan op een hoger bod.

Als de koopovereenkomst schriftelijk is vastgelegd en dus rechtsgeldig is, dan heeft de koper het recht om binnen drie dagen van de koop af te zien. De drie dagen bedenktijd gaat pas in, nadat een door beide partijen ondertekend exemplaar van de koopovereenkomst met de ontvangstbevestiging aan de koper is overhandigd. De bedenktijd begint de volgende dag om 00.00 uur.

Een bezichtiging is voor zowel de verkoper als de (kandidaat) koper een spannende gebeurtenis. Wij stellen het op prijs als u ons binnen enkele dagen na uw bezoek informeert over uw bevindingen zodat wij de verkoper hierover kunnen informeren.

Deze brochure is aan meerdere gegadigden verzonden.

Wij adviseren u altijd uw eigen adviseur/NVM makelaar mee te nemen!

FAQ

Het kopen of verkopen van een woning is een spannende tijd. Maar ‘wanneer bent u nu precies in onderhandeling?’ en ‘Wat houdt een optie eigenlijk in?’, zijn vragen waar veel misverstanden over bestaan. De navolgende vraag en antwoord reeks verschaft u wellicht meer duidelijkheid.

Wanneer ben ik in onderhandeling?

U kunt niet afdwingen dat u in onderhandeling bent. U bent pas in onderhandeling als de verkoper reageert op uw bod. Bijvoorbeeld: als de verkoper een tegenbod doet. Ook kan de verkopende makelaar uitdrukkelijk aangeven dat hij of zij met u in onderhandeling is. Als de verkopende makelaar aangeeft dat hij of zij uw bod met de verkoper zal overleggen betekent dat dus nog niet dat u in onderhandeling bent.

Mag een makelaar doorgaan met bezichtigingen als er al over een bod onderhandeld wordt?

Dat mag. Een onderhandeling hoeft nog niet tot een verkoop te leiden. De verkoper kan daarnaast graag willen weten of er meer belangstelling is. De eerste aanbieder hoeft nog niet de beste te zijn. Daarom gaan de bezichtigingen door.

Kan verkoper de vraagprijs van een woning tijdens de onderhandelingen verhogen?

Het antwoord is ja. Als de vraagprijs alleen een uitnodiging is tot het doen van een bod (zoals beschreven onder “Als ik de vraagprijs bied, moet de verkoper de woning dan aan mij verkopen?”), dan kan de verkoper ook besluiten de vraagprijs te verlagen of te verhogen. Tijdens een onderhandeling doen partijen vaak over en weer biedingen. Als de potentiële koper een tegenbod doet dat afwijkt van het bod dat de verkopende partij eerder heeft gedaan, dan vervalt het eerdere bod van de verkopende partij. Dus ook als de partijen “naar elkaar toekomen” in het biedingproces kan de verkoper ineens besluiten om toch zijn tegenbod weer te verhogen en de koper om zijn bod weer te verlagen.

Hoe komt een koop tot stand?

Als koper en verkoper het mondeling eens worden over de belangrijkste zaken bij de koop (dat zijn bijvoorbeeld de prijs, de opleveringsdatum en de ontbindende voorwaarden), dan legt de verkopende makelaar de afspraken schriftelijk vast in de koopakte. Ontbindende voorwaarden zijn een belangrijk onderwerp. U krijgt als koper niet automatisch een ontbindende voorwaarde. Wilt u bijvoorbeeld een ontbindende voorwaarde voor de financiering, dan moet u dit melden bij het uitbrengen van uw bod. Het is belangrijk dat de partijen het ook eens zijn over aanvullende afspraken en ontbindende voorwaarden voordat de koopakte wordt opgemaakt.



Meneer de Makelaar
Aalsterweg 78 b
5615 CH, EINDHOVEN
Tel: 040-2446424

E-mail: info@meneerdemakelaar.nl
www.meneerdemakelaar.nl

Naast de eerder genoemde punten worden meestal nog enkele aanvullende afspraken in de koopakte opgenomen. Denk bijvoorbeeld aan de boeteclausule.

Zodra de verkoper en de koper de koopakte hebben ondertekend en de koper (of eventueel de notaris) een afschrift van de akte heeft ontvangen, treedt voor de particuliere koper de wettelijke bedenktijd in werking. Binnen deze bedenktijd kan de koper alsnog afzien van de aankoop van de woning, Ziet de koper tijdens de bedenktijd niet af van de koop, zijn de financiën rond en vormen ook eventuele andere ontbindende voorwaarden geen obstakel meer, dan zal op de afgesproken opleveringsdatum de overdracht plaatsvinden bij de notaris.

Als ik de vraagprijs bied, moet de verkoper de woning dan aan mij verkopen?

Over deze vraag bestaan veel misverstanden. Het hoogste rechtscollege, de Hoge Raad, heeft bepaald dat als u de vraagprijs uit een advertentie of woninggids biedt, u dan een bod doet. De vraagprijs wordt dus gezien als een uitnodiging tot het doen van een bod. De verkoper kan dan nog beslissen of hij uw bod wel of niet aanvaardt of dat hij zijn makelaar een tegenbod laat doen.

Mag een makelaar tijdens de onderhandeling het systeem van verkoop wijzigen?

Dat mag. Een van de partijen mag de onderhandelingen beëindigen. Soms zijn er zoveel belangstellenden die de vraagprijs bieden of benaderen, dat het moeilijk is te bepalen wie de beste koper is. In dat geval kan de verkopende makelaar – natuurlijk in overleg met de verkoper – besluiten de lopende onderhandelingen af te breken en de biedprocedure te wijzigen. Uiteraard dient hij eerst de eventueel gedane toezegging na te komen. De makelaar kiest vervolgens bijvoorbeeld voor een inschrijvingsprocedure. Alle bidders hebben dan een gelijke kans om een hoogste bod uit te brengen.

De makelaar vraagt een ‘belachelijk’ hoge prijs voor een woning. Mag dat?

De verkoper bepaalt waarvoor hij zijn woning verkoopt in overleg met zijn makelaar. De koper kan onderhandelen over de prijs, maar de verkoper beslist. Dat geldt voor alle zaken die de verkoper belangrijk vindt om over te beslissen of hij zijn woning aan deze koper wil verkopen. Als verkoper en koper het over deze zaken eens zijn, is er een koop. Soms besluiten verkoper en koper over een aantal minder belangrijke zaken – roerende zaken bijvoorbeeld – pas te onderhandelen als ze het over de hoofdzaken eens zijn. In een dergelijk geval kan een rechter bepalen dat de partijen, nu ze het over de door hen zelf aangegeven hoofdzaken eens zijn, moeten doorgaan met onderhandelen tot er een redelijk resultaat is bereikt.

Wat is een optie?

Een optie in juridische zin geeft een partij de keuze om door een eenzijdige verklaring een koopovereenkomst met een andere partij te sluiten. Partijen zijn het dan wel eens over de voorwaarde van de koop, maar de koper krijgt bijvoorbeeld nog een week bedenktijd. Bij de aankoop van een nieuwbouwwoning is zo'n optie nog wel gebruikelijk. Bij het aankopen van een bestaande woning niet. Het begrip 'optie' wordt daarbij vaak ten onrechte gebruikt. Dan heeft het de betekenis van bepaalde toezeggingen die een verkopende makelaar kan doen aan een belangstellende koper tijdens het onderhandelingsproces, natuurlijk na overleg met de opdrachtgevers, de verkopers. Zo'n toezegging kan bijvoorbeeld inhouden dat een belangstellende koper een paar dagen de tijd krijgt om na te denken over een bod. De makelaar zal in de tussentijd proberen om niet met een andere partij in onderhandeling te gaan. De belangstellende koper kan deze tijd gebruiken om een beter inzicht te krijgen in zijn financiering of in de gebruiksmogelijkheden van de woning. Een optie kunt u niet eisen; de verkoper en verkopende makelaars beslissen zelf of er in een onderhandelingsproces bepaalde toezeggingen worden gedaan.

Als ik de eerste ben die belt voor een bezichtiging, als ik de eerste ben die de woning bezichtigt of als ik de eerste ben die een bod uitbrengt, moet de makelaar in deze gevallen ook het eerste met mij in onderhandeling gaan?

Op deze drie vragen is het antwoord nee. De verkopende makelaar bepaalt samen met de



Meneer de Makelaar
Aalsterweg 78 b
5615 CH, EINDHOVEN
Tel: 040-2446424

E-mail: info@meneerdemakelaar.nl
www.meneerdemakelaar.nl

verkoper de verkoopprocedure. De verkopende makelaar heeft wel de verplichting u daarover te informeren. Het is verstandig als u serieus belangstelling heeft de makelaar te vragen wat uw positie is. Dat kan veel teleurstelling voorkomen. Doet de makelaar u een toezegging, dan dient hij deze na te komen.

Zit de makelaarscourtage in de 'kosten koper'?

Nee. Voor rekening van de koper komen de kosten die de overheid 'hangt' aan de overdracht van een woning. Dat is de overdrachtsbelasting en de kosten van de notaris voor het opmaken van de leveringsakte en het inschrijven daarvan in de registers. Als de verkoper een makelaar inschakelt om zijn woning te verkopen, dan moet hij ook zelf met de makelaar afrekenen voor deze dienst (makelaarscourtage). De door de verkoper ingeschakelde makelaar dient vooral het belang van de verkoper, dus niet van de koper. Het kan daarom eveneens voor de koper van belang zijn een eigen makelaar in te schakelen.

Wanneer is de overeenkomst rechtsgeldig?

Een mondelinge overeenstemming tussen de particuliere verkoper en de particuliere koper is niet rechtsgeldig. Met andere woorden: er is geen koop. Er is pas sprake van een rechtsgeldige koop als de particuliere verkoper en de particuliere koper de koopovereenkomst hebben ondertekend. Dit vloeit voort uit artikel 7:2 Burgerlijk Wetboek. Een bevestiging van de mondelinge overeenstemming per e-mail of een toegestuurd concept van de koopovereenkomst wordt overigens niet gezien als een 'ondertekende koopovereenkomst'.

